



客服电话 400-678-0080

二手设备技术检测报告

检测编号: D190514000004

综合评级: 9成新

被检测设备信息

产品信息

设备类型	品牌	型号	序列号	功率(千瓦)	自重(吨)
挖掘机	卡特	336D2	CAT0336DAFAJ12583	209	34.49

使用信息

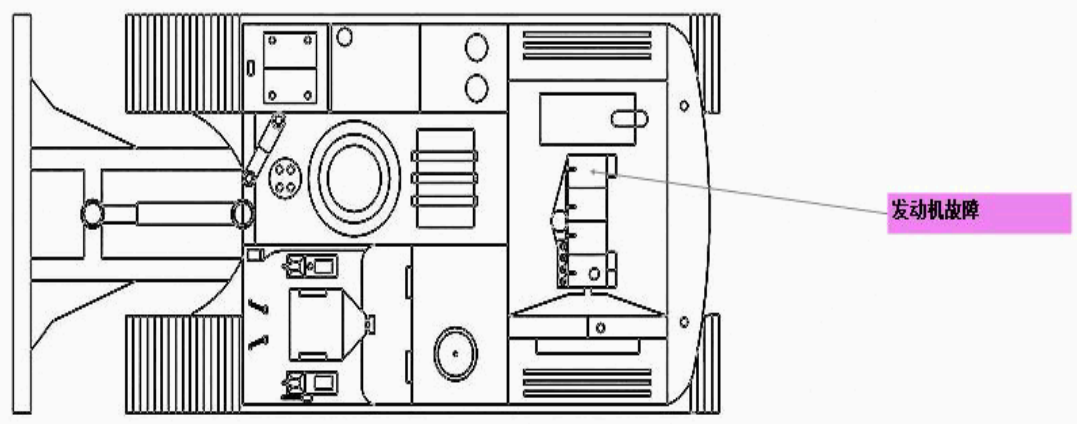
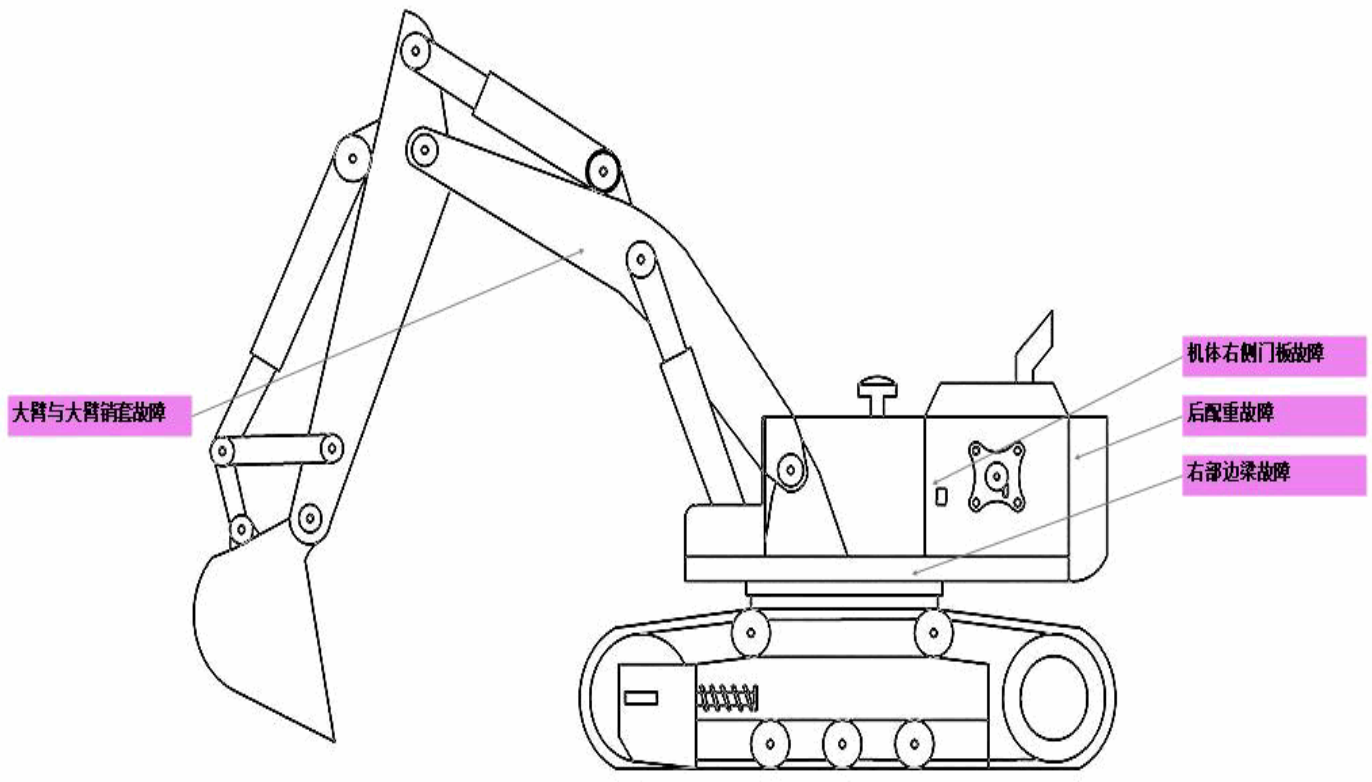
出厂年限	工作小时	配备的辅具	是否带过锤	整机状态评价
2018年	4261小时	铲斗	否	原装
备注				

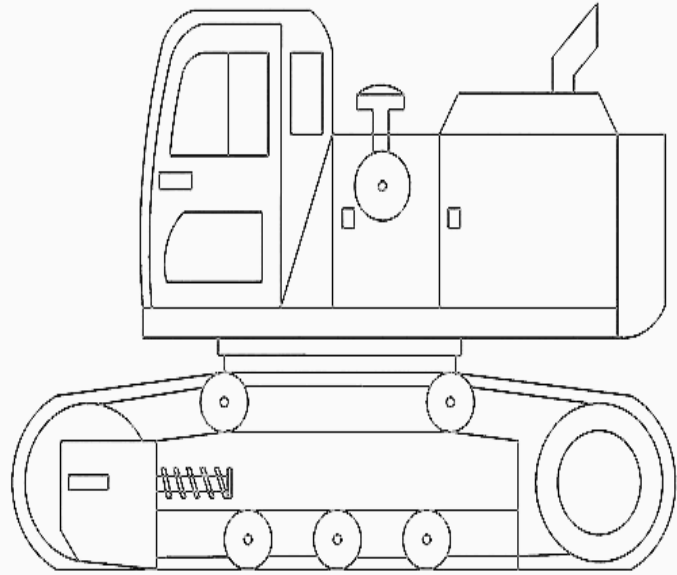
检测报告信息

检测单位: 易百通(北京)机械有限公司

检测技师: 马金龙

检测时间: 2019年05月14日







发动机

消声器	<input checked="" type="checkbox"/> 正常 <input type="checkbox"/> 缺失 <input type="checkbox"/> 故障
发动机水箱	<input checked="" type="checkbox"/> 正常 <input type="checkbox"/> 故障
发动机外观	<input checked="" type="checkbox"/> 正常 <input type="checkbox"/> 故障
发动机性能-人工	<input checked="" type="checkbox"/> 正常 <input type="checkbox"/> 故障
发动机中冷器	<input checked="" type="checkbox"/> 正常 <input type="checkbox"/> 缺失 <input type="checkbox"/> 无此配置 <input type="checkbox"/> 故障
涡轮增压器	<input checked="" type="checkbox"/> 正常 <input type="checkbox"/> 无此装置 <input type="checkbox"/> 故障
单体喷油器	<input type="checkbox"/> 正常 <input checked="" type="checkbox"/> 无此装置 <input type="checkbox"/> 故障
发动机柴油泵	<input checked="" type="checkbox"/> 正常 <input type="checkbox"/> 无此装置 <input type="checkbox"/> 故障
空滤及进气管路	<input checked="" type="checkbox"/> 正常 <input type="checkbox"/> 缺失 <input type="checkbox"/> 故障

主液压

侧摆油缸外观	<input type="checkbox"/> 正常 <input checked="" type="checkbox"/> 无此装置 <input type="checkbox"/> 故障
侧摆油缸性能	<input type="checkbox"/> 正常 <input checked="" type="checkbox"/> 无此装置 <input type="checkbox"/> 故障
铲斗油缸外观	<input checked="" type="checkbox"/> 正常 <input type="checkbox"/> 故障
小臂油缸外观	<input checked="" type="checkbox"/> 正常 <input type="checkbox"/> 故障
大臂油缸外观	<input checked="" type="checkbox"/> 正常 <input type="checkbox"/> 故障
主泵外观	<input checked="" type="checkbox"/> 正常 <input type="checkbox"/> 故障
主泵性能-人工	<input checked="" type="checkbox"/> 正常 <input type="checkbox"/> 故障
回转减速外观	<input checked="" type="checkbox"/> 正常 <input type="checkbox"/> 故障
回转减速性能	<input checked="" type="checkbox"/> 正常 <input type="checkbox"/> 故障
回转马达外观	<input checked="" type="checkbox"/> 正常 <input type="checkbox"/> 故障
分配器外观	<input checked="" type="checkbox"/> 正常 <input type="checkbox"/> 故障
右行走马达外观	<input checked="" type="checkbox"/> 正常 <input type="checkbox"/> 故障
左行走马达外观	<input checked="" type="checkbox"/> 正常 <input type="checkbox"/> 故障
右行走减速外观	<input checked="" type="checkbox"/> 正常 <input type="checkbox"/> 故障
右行走减速性能	<input checked="" type="checkbox"/> 正常 <input type="checkbox"/> 故障
左行走减速外观	<input checked="" type="checkbox"/> 正常 <input type="checkbox"/> 故障
左行走减速性能	<input checked="" type="checkbox"/> 正常 <input type="checkbox"/> 故障
液压油散热器	<input checked="" type="checkbox"/> 正常 <input type="checkbox"/> 故障
液压锁	<input checked="" type="checkbox"/> 正常 <input type="checkbox"/> 故障
推土铲油缸外观	<input type="checkbox"/> 正常 <input checked="" type="checkbox"/> 无此装置 <input type="checkbox"/> 故障
推土铲油缸性能	<input type="checkbox"/> 正常 <input checked="" type="checkbox"/> 无此装置 <input type="checkbox"/> 故障
中心接头外观	<input checked="" type="checkbox"/> 正常 <input type="checkbox"/> 故障
中心接头性能	<input checked="" type="checkbox"/> 正常 <input type="checkbox"/> 故障



分配器性能-人工	√正常 □故障
行走性能	√正常 □故障
左操作手柄	√正常 □故障
右操作手柄	√正常 □故障
风扇马达外观	<input type="checkbox"/> 正常 <input checked="" type="checkbox"/> 无此装置 <input type="checkbox"/> 故障
主液压管路	√正常 □故障
先导液压管路	√正常 □故障

电气系统

整机电脑版	√正常 □缺失 □无此装置 □故障
发动机电脑版	√正常 □缺失 □无此装置 □故障
电瓶	√正常 □缺失 □故障
仪表盘性能	√正常 □无此装置 □故障
小时表性能	√正常 □缺失 □故障
启动性能及熄火	√正常 □故障
电控油门系统	√正常 □无此装置 □故障
空调压缩机	√正常 □缺失 □无此装置 □故障
空调性能	√正常 □缺失 □无此装置 □故障
发电机	√正常 □故障

驾驶室

驾驶室外观	√正常 □无此装置 □故障
驾驶室门	√正常 □无此装置 □故障
玻璃	√正常 □无此装置 □故障
座椅	√正常 □不能使用 □故障
内饰护板	√正常 □无此装置 □故障

钢板结构

铲斗与铲斗销套	√正常 □缺失 □故障
小臂与小臂销套	√正常 □故障
大臂与大臂销套	<input type="checkbox"/> 正常 <input checked="" type="checkbox"/> 故障 销套窜动
右前部箱体	√正常 □缺失 □无此装置 □故障
发动机罩盖	√正常 □缺失 □故障
机体右侧门板	<input type="checkbox"/> 正常 <input type="checkbox"/> 缺失 <input checked="" type="checkbox"/> 故障 漆皮破裂
机体左侧门板	√正常 □缺失 □故障



后配重	<input type="checkbox"/> 正常 <input checked="" type="checkbox"/> 故障	划伤
燃油箱	<input checked="" type="checkbox"/> 正常 <input type="checkbox"/> 故障	
液压油箱	<input checked="" type="checkbox"/> 正常 <input type="checkbox"/> 故障	
推土铲	<input type="checkbox"/> 正常 <input checked="" type="checkbox"/> 无此装置 <input type="checkbox"/> 故障	
附属工具	<input type="checkbox"/> 正常 <input checked="" type="checkbox"/> 无此装置 <input type="checkbox"/> 故障	
四连杆机构	<input checked="" type="checkbox"/> 正常 <input type="checkbox"/> 故障	
油箱侧板外观	<input checked="" type="checkbox"/> 正常 <input type="checkbox"/> 缺失 <input type="checkbox"/> 无此装置 <input type="checkbox"/> 故障	

主架

X架外观	<input checked="" type="checkbox"/> 正常 <input type="checkbox"/> 故障	
前部边梁	<input checked="" type="checkbox"/> 正常 <input type="checkbox"/> 故障	
右部边梁	<input type="checkbox"/> 正常 <input checked="" type="checkbox"/> 故障	损伤
左部边梁	<input checked="" type="checkbox"/> 正常 <input type="checkbox"/> 故障	
转盘外观	<input checked="" type="checkbox"/> 正常 <input type="checkbox"/> 故障	
右履带板	<input checked="" type="checkbox"/> 正常 <input type="checkbox"/> 故障	
右引导轮	<input checked="" type="checkbox"/> 正常 <input type="checkbox"/> 故障	
右支重轮与托链轮	<input checked="" type="checkbox"/> 正常 <input type="checkbox"/> 故障	
左履带板	<input checked="" type="checkbox"/> 正常 <input type="checkbox"/> 故障	
左引导轮	<input checked="" type="checkbox"/> 正常 <input type="checkbox"/> 故障	
左支重轮与托链轮	<input checked="" type="checkbox"/> 正常 <input type="checkbox"/> 故障	
转盘性能-人工	<input checked="" type="checkbox"/> 正常 <input type="checkbox"/> 故障	
右涨紧弹簧	<input checked="" type="checkbox"/> 正常 <input type="checkbox"/> 故障	
左涨紧弹簧	<input checked="" type="checkbox"/> 正常 <input type="checkbox"/> 故障	
右链筋	<input checked="" type="checkbox"/> 正常 <input type="checkbox"/> 故障	
左链筋	<input checked="" type="checkbox"/> 正常 <input type="checkbox"/> 故障	
大臂底座	<input checked="" type="checkbox"/> 正常 <input type="checkbox"/> 故障	



仪器检测

仪器检测数据

检测项目	检测结果	参考数据	描述
大臂上升高速溢流	348.00	320bar \leq X \leq 400bar	正常
前泵怠速溢流	348.00	310bar \leq X \leq 390bar	正常
后泵怠速溢流	348.00	310bar \leq X \leq 390bar	正常
小臂回收高速溢流	347.00	320bar \leq X \leq 400bar	正常
小臂外伸高速溢流	347.00	320bar \leq X \leq 400bar	正常
铲斗挖掘高速溢流	348.00	320bar \leq X \leq 400bar	正常
铲斗翻铲高速溢流	348.00	320bar \leq X \leq 400bar	正常
回转左转高速溢流	327.00	280bar \leq X \leq 390bar	正常
回转右转高速溢流	324.00	280bar \leq X \leq 390bar	正常
左行走前进高速溢流	330.00	320bar \leq X \leq 400bar	正常
左行后退进高速溢流	331.00	320bar \leq X \leq 400bar	正常
右行走前进高速溢流	329.00	320bar \leq X \leq 400bar	正常
右行后退进高速溢流	332.00	320bar \leq X \leq 400bar	正常
转盘上下间隙	0.50	\leq 1.5mm	正常
转盘左右间隙	2.00	\leq 8mm	正常
回转左回转漂移	12.00	\leq 45°	正常
回转右回转漂移	16.00	\leq 45°	正常
大臂举升极限下沉(5分钟)	0.00	\leq 8mm	正常
小臂回收极限下沉(5分钟)	0.00	\leq 10mm	正常
小臂外伸极限下沉	0.00	\leq 10mm	正常
铲斗翻铲极限下沉(5分钟)	0.00	\leq 12mm	正常
铲斗挖掘极限下沉(5分钟)	0.00	\leq 12mm	正常
下排气	正常		正常
发动机转速怠速空载转速	950.00		正常
发动机转速怠速溢流转速	948.00		正常
发动机转速高速空载转速	1713.00		正常
发动机转速高速溢流转速	1693.00		正常
排气管温度1缸	149.00		



排气管温度2缸	148.00
排气管温度3缸	168.00
排气管温度4缸	209.00
排气管温度5缸	187.00
排气管温度6缸	132.00

声明:

1、本检测报告是我公司为客户提供的一项增值服务，目的是最大化还原设备的真实性。

2、本检测报告仅反映设备受检当前的状况，仅供参考，不作为标的物转让价款及转让合同签订的决定性影响因素。

客户签字 _____
日期 _____