



客服电话 400-678-0080

二手设备技术检测报告

检测编号: D181008000005

综合评级: 7成新

被检测设备信息

产品信息

设备类型	品牌	型号	序列号	功率(千瓦)	自重(吨)
挖掘机	雷沃	FR60	FTC003RFVDY004445	39.8	5.73

使用信息

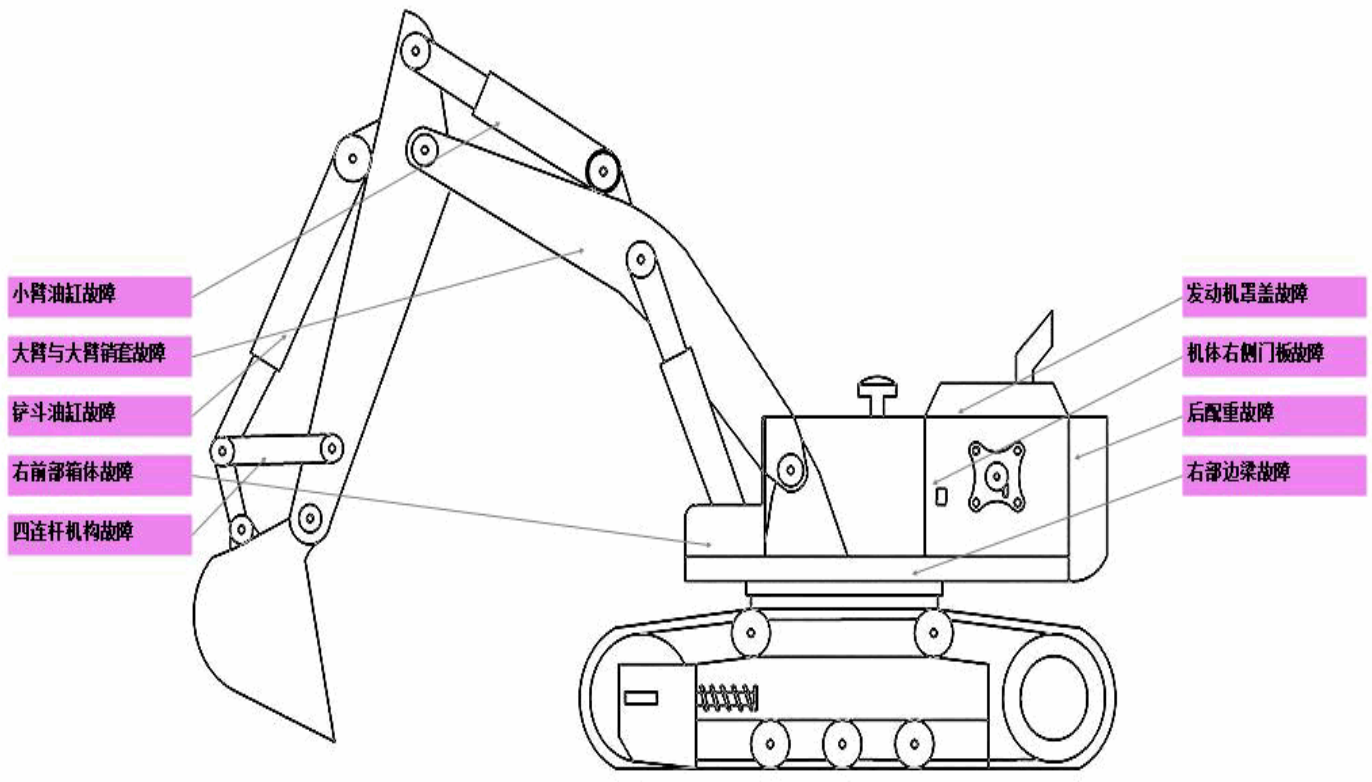
出厂年限	工作小时	配备的辅具	是否带过锤	整机状态评价
2013年(预估)	不详	铲斗	是	原装
备注				

检测报告信息

检测单位: 易百通(北京)机械有限公司

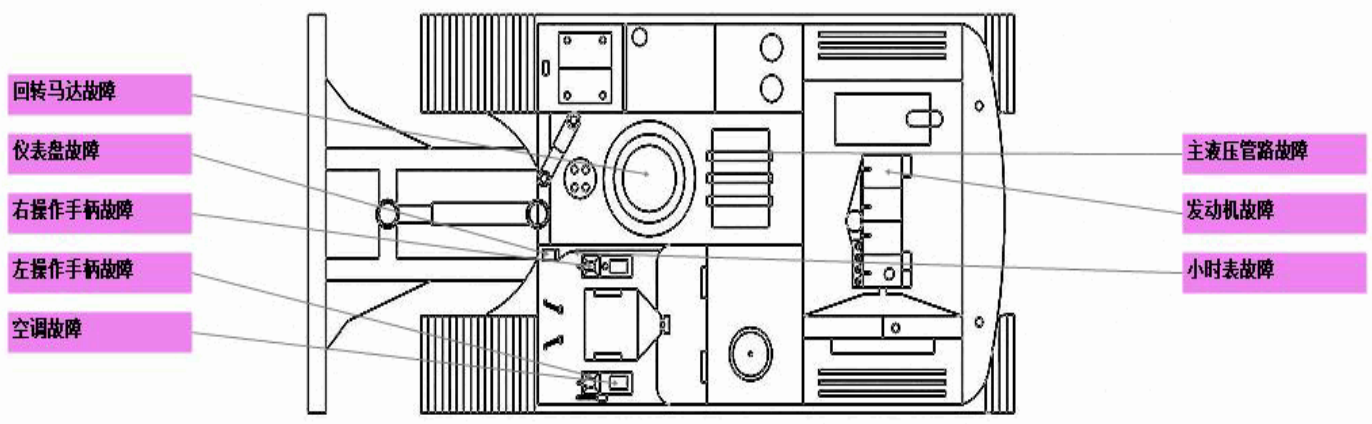
检测技师: 薛建伟

检测时间: 2018年10月08日



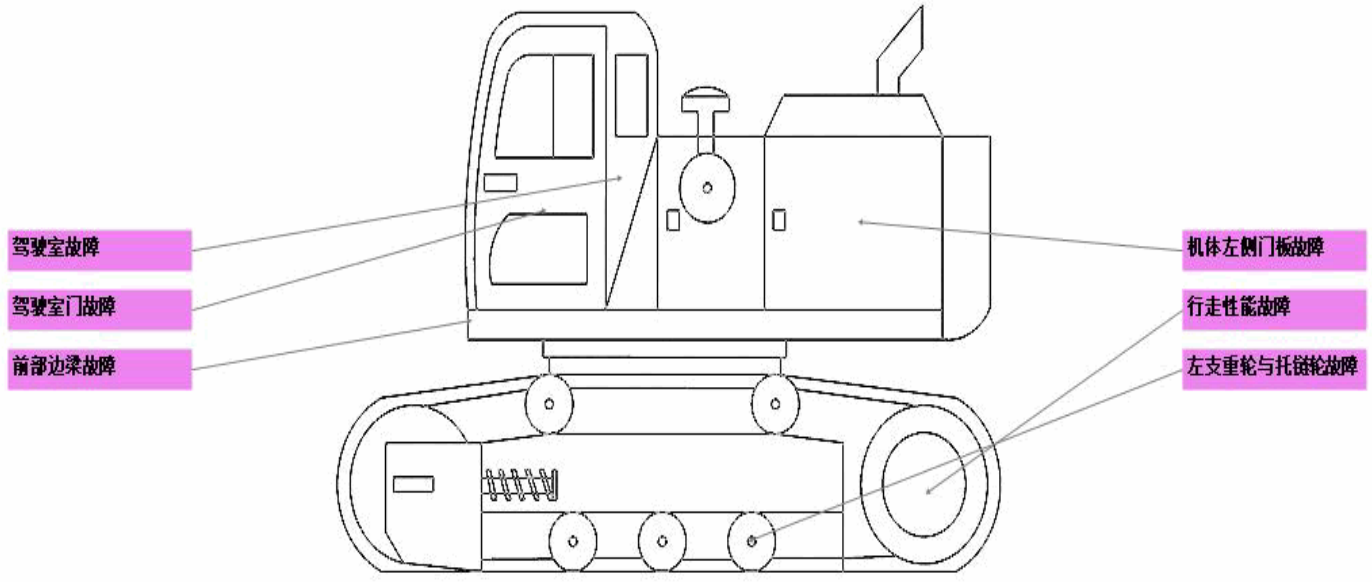
- 小臂油缸故障
- 大臂与大臂销套故障
- 铲斗油缸故障
- 右前部箱体故障
- 四连杆机构故障

- 发动机罩盖故障
- 机体右侧门板故障
- 后配重故障
- 右部边梁故障



- 回转马达故障
- 仪表盘故障
- 右操作手柄故障
- 左操作手柄故障
- 空调故障

- 主液压管路故障
- 发动机故障
- 小时表故障





发动机

消声器	<input checked="" type="checkbox"/> 正常 <input type="checkbox"/> 缺失 <input type="checkbox"/> 故障
发动机水箱	<input checked="" type="checkbox"/> 正常 <input type="checkbox"/> 故障
发动机外观	<input checked="" type="checkbox"/> 正常 <input type="checkbox"/> 故障
发动机性能-人工	<input checked="" type="checkbox"/> 正常 <input type="checkbox"/> 故障
发动机中冷器	<input type="checkbox"/> 正常 <input type="checkbox"/> 缺失 <input checked="" type="checkbox"/> 无此配置 <input type="checkbox"/> 故障
涡轮增压器	<input type="checkbox"/> 正常 <input checked="" type="checkbox"/> 无此装置 <input type="checkbox"/> 故障
单体喷油器	<input type="checkbox"/> 正常 <input checked="" type="checkbox"/> 无此装置 <input type="checkbox"/> 故障
发动机柴油泵	<input checked="" type="checkbox"/> 正常 <input type="checkbox"/> 无此装置 <input type="checkbox"/> 故障
空滤及进气管路	<input checked="" type="checkbox"/> 正常 <input type="checkbox"/> 缺失 <input type="checkbox"/> 故障

主液压

侧摆油缸外观	<input type="checkbox"/> 正常 <input checked="" type="checkbox"/> 无此装置 <input type="checkbox"/> 故障	
侧摆油缸性能	<input type="checkbox"/> 正常 <input checked="" type="checkbox"/> 无此装置 <input type="checkbox"/> 故障	
铲斗油缸外观	<input type="checkbox"/> 正常 <input checked="" type="checkbox"/> 故障	损伤
小臂油缸外观	<input type="checkbox"/> 正常 <input checked="" type="checkbox"/> 故障	修复
大臂油缸外观	<input checked="" type="checkbox"/> 正常 <input type="checkbox"/> 故障	
主泵外观	<input checked="" type="checkbox"/> 正常 <input type="checkbox"/> 故障	
主泵性能-人工	<input checked="" type="checkbox"/> 正常 <input type="checkbox"/> 故障	
回转减速外观	<input checked="" type="checkbox"/> 正常 <input type="checkbox"/> 故障	
回转减速性能	<input checked="" type="checkbox"/> 正常 <input type="checkbox"/> 故障	
回转马达外观	<input checked="" type="checkbox"/> 正常 <input type="checkbox"/> 故障	
分配器外观	<input checked="" type="checkbox"/> 正常 <input type="checkbox"/> 故障	
右行走马达外观	<input checked="" type="checkbox"/> 正常 <input type="checkbox"/> 故障	
左行走马达外观	<input checked="" type="checkbox"/> 正常 <input type="checkbox"/> 故障	
右行走减速外观	<input checked="" type="checkbox"/> 正常 <input type="checkbox"/> 故障	
右行走减速性能	<input checked="" type="checkbox"/> 正常 <input type="checkbox"/> 故障	
左行走减速外观	<input checked="" type="checkbox"/> 正常 <input type="checkbox"/> 故障	
左行走减速性能	<input checked="" type="checkbox"/> 正常 <input type="checkbox"/> 故障	
液压油散热器	<input checked="" type="checkbox"/> 正常 <input type="checkbox"/> 故障	
液压锁	<input checked="" type="checkbox"/> 正常 <input type="checkbox"/> 故障	
推土铲油缸外观	<input checked="" type="checkbox"/> 正常 <input type="checkbox"/> 无此装置 <input type="checkbox"/> 故障	
推土铲油缸性能	<input checked="" type="checkbox"/> 正常 <input type="checkbox"/> 无此装置 <input type="checkbox"/> 故障	
中心接头外观	<input checked="" type="checkbox"/> 正常 <input type="checkbox"/> 故障	
中心接头性能	<input checked="" type="checkbox"/> 正常 <input type="checkbox"/> 故障	



分配器性能-人工	<input checked="" type="checkbox"/> 正常 <input type="checkbox"/> 故障	
行走性能	<input type="checkbox"/> 正常 <input checked="" type="checkbox"/> 故障	无行走二速
左操作手柄	<input type="checkbox"/> 正常 <input checked="" type="checkbox"/> 故障	泄漏
右操作手柄	<input type="checkbox"/> 正常 <input checked="" type="checkbox"/> 故障	泄漏
风扇马达外观	<input type="checkbox"/> 正常 <input checked="" type="checkbox"/> 无此装置 <input type="checkbox"/> 故障	
主液压管路	<input type="checkbox"/> 正常 <input checked="" type="checkbox"/> 故障	泄漏
先导液压管路	<input checked="" type="checkbox"/> 正常 <input type="checkbox"/> 故障	

电气系统

整机电脑版	<input type="checkbox"/> 正常 <input type="checkbox"/> 缺失 <input checked="" type="checkbox"/> 无此装置 <input type="checkbox"/> 故障	
发动机电脑版	<input type="checkbox"/> 正常 <input type="checkbox"/> 缺失 <input checked="" type="checkbox"/> 无此装置 <input type="checkbox"/> 故障	
电瓶	<input checked="" type="checkbox"/> 正常 <input type="checkbox"/> 缺失 <input type="checkbox"/> 故障	
仪表盘性能	<input type="checkbox"/> 正常 <input type="checkbox"/> 无此装置 <input checked="" type="checkbox"/> 故障	仪表盘破损
小时表性能	<input type="checkbox"/> 正常 <input type="checkbox"/> 缺失 <input checked="" type="checkbox"/> 故障	显示有误
启动性能及熄火	<input checked="" type="checkbox"/> 正常 <input type="checkbox"/> 故障	
电控油门系统	<input type="checkbox"/> 正常 <input checked="" type="checkbox"/> 无此装置 <input type="checkbox"/> 故障	
空调压缩机	<input checked="" type="checkbox"/> 正常 <input type="checkbox"/> 缺失 <input type="checkbox"/> 无此装置 <input type="checkbox"/> 故障	
空调性能	<input type="checkbox"/> 正常 <input type="checkbox"/> 缺失 <input type="checkbox"/> 无此装置 <input checked="" type="checkbox"/> 故障	无法制冷 风量小
发电机	<input checked="" type="checkbox"/> 正常 <input type="checkbox"/> 故障	

驾驶室

驾驶室外观	<input type="checkbox"/> 正常 <input type="checkbox"/> 无此装置 <input checked="" type="checkbox"/> 故障	损伤
驾驶室门	<input type="checkbox"/> 正常 <input type="checkbox"/> 无此装置 <input checked="" type="checkbox"/> 故障	变形
玻璃	<input checked="" type="checkbox"/> 正常 <input type="checkbox"/> 无此装置 <input type="checkbox"/> 故障	
座椅	<input checked="" type="checkbox"/> 正常 <input type="checkbox"/> 不能使用 <input type="checkbox"/> 故障	
内饰护板	<input checked="" type="checkbox"/> 正常 <input type="checkbox"/> 无此装置 <input type="checkbox"/> 故障	

钢板结构

铲斗与铲斗销套	<input checked="" type="checkbox"/> 正常 <input type="checkbox"/> 缺失 <input type="checkbox"/> 故障	
小臂与小臂销套	<input checked="" type="checkbox"/> 正常 <input type="checkbox"/> 故障	
大臂与大臂销套	<input type="checkbox"/> 正常 <input checked="" type="checkbox"/> 故障	销套窜动
右前部箱体	<input type="checkbox"/> 正常 <input type="checkbox"/> 缺失 <input type="checkbox"/> 无此装置 <input checked="" type="checkbox"/> 故障	损伤开裂
发动机罩盖	<input type="checkbox"/> 正常 <input type="checkbox"/> 缺失 <input checked="" type="checkbox"/> 故障	更换
机体右侧门板	<input type="checkbox"/> 正常 <input type="checkbox"/> 缺失 <input checked="" type="checkbox"/> 故障	变形
机体左侧门板	<input type="checkbox"/> 正常 <input type="checkbox"/> 缺失 <input checked="" type="checkbox"/> 故障	变形



后配重	<input type="checkbox"/> 正常 <input checked="" type="checkbox"/> 故障	划伤
燃油箱	<input checked="" type="checkbox"/> 正常 <input type="checkbox"/> 故障	
液压油箱	<input checked="" type="checkbox"/> 正常 <input type="checkbox"/> 故障	
推土铲	<input checked="" type="checkbox"/> 正常 <input type="checkbox"/> 无此装置 <input type="checkbox"/> 故障	
附属工具	<input checked="" type="checkbox"/> 正常 <input type="checkbox"/> 无此装置 <input type="checkbox"/> 故障	
四连杆机构	<input type="checkbox"/> 正常 <input checked="" type="checkbox"/> 故障	更换
油箱侧板外观	<input type="checkbox"/> 正常 <input type="checkbox"/> 缺失 <input checked="" type="checkbox"/> 无此装置 <input type="checkbox"/> 故障	

主架

X架外观	<input checked="" type="checkbox"/> 正常 <input type="checkbox"/> 故障	
前部边梁	<input type="checkbox"/> 正常 <input checked="" type="checkbox"/> 故障	变形
右部边梁	<input type="checkbox"/> 正常 <input checked="" type="checkbox"/> 故障	损伤
左部边梁	<input checked="" type="checkbox"/> 正常 <input type="checkbox"/> 故障	
转盘外观	<input checked="" type="checkbox"/> 正常 <input type="checkbox"/> 故障	
右履带板	<input checked="" type="checkbox"/> 正常 <input type="checkbox"/> 故障	
右引导轮	<input checked="" type="checkbox"/> 正常 <input type="checkbox"/> 故障	
右支重轮与托链轮	<input checked="" type="checkbox"/> 正常 <input type="checkbox"/> 故障	
左履带板	<input checked="" type="checkbox"/> 正常 <input type="checkbox"/> 故障	
左引导轮	<input checked="" type="checkbox"/> 正常 <input type="checkbox"/> 故障	
左支重轮与托链轮	<input type="checkbox"/> 正常 <input checked="" type="checkbox"/> 故障	支重轮开裂破损
转盘性能-人工	<input checked="" type="checkbox"/> 正常 <input type="checkbox"/> 故障	
右涨紧弹簧	<input checked="" type="checkbox"/> 正常 <input type="checkbox"/> 故障	
左涨紧弹簧	<input checked="" type="checkbox"/> 正常 <input type="checkbox"/> 故障	
右链筋	<input checked="" type="checkbox"/> 正常 <input type="checkbox"/> 故障	
左链筋	<input checked="" type="checkbox"/> 正常 <input type="checkbox"/> 故障	
大臂底座	<input checked="" type="checkbox"/> 正常 <input type="checkbox"/> 故障	



仪器检测

仪器检测数据

检测项目	检测结果	参考数据	描述
大臂上升高速溢流	240.00	230bar≤X≤300bar	正常
前泵怠速溢流	230.00	210bar≤X≤300bar	正常
后泵怠速溢流	230.00	210bar≤X≤300bar	正常
小臂回收高速溢流	235.00	230bar≤X≤300bar	正常
小臂外伸高速溢流	235.00	230bar≤X≤300bar	正常
铲斗挖掘高速溢流	240.00	230bar≤X≤300bar	正常
铲斗翻铲高速溢流	240.00	230bar≤X≤300bar	正常
回转左转高速溢流	185.00	210bar≤X≤300bar	压力低
回转右转高速溢流	185.00	210bar≤X≤300bar	压力低
左行走前进高速溢流	240.00	230bar≤X≤300bar	正常
左行后退进高速溢流	240.00	230bar≤X≤300bar	正常
右行走前进高速溢流	240.00	230bar≤X≤300bar	正常
右行后退进高速溢流	240.00	230bar≤X≤300bar	正常
转盘上下间隙	0.50	≤1.5mm	正常
转盘左右间隙	6.00	≤8mm	正常
回转左回转漂移	20.00	≤45°	正常
回转右回转漂移	20.00	≤45°	正常
大臂举升极限下沉（5分钟	0.00	≤10mm	正常
小臂回收极限下沉（5分钟	0.00	≤10mm	正常
小臂外伸极限下沉	0.00	≤10mm	正常
铲斗翻铲极限下沉（5分钟	0.00	≤12mm	正常
铲斗挖掘极限下沉（5分钟	0.00	≤12mm	正常
下排气	正常		正常
发动机转速怠速空载转速	1086.00		怠速憋车
发动机转速怠速溢流转速	887.00		怠速憋车
发动机转速高速空载转速	2493.00		正常
发动机转速高速溢流转速	2376.00		正常
排气管温度1缸	-1.00		因条件不足，未测量。



排气管温度2缸	-1.00	因条件不足，未测量。
排气管温度3缸	-1.00	因条件不足，未测量。
排气管温度4缸	-1.00	因条件不足，未测量。
排气管温度5缸	-1.00	因条件不足，未测量。
排气管温度6缸	-1.00	因条件不足，未测量。

仪器检测结果

检测项目	性能描述
发动机	性能良，可以正常使用。
铲斗油缸	性能优，可以正常使用。
小臂油缸	性能优，可以正常使用。
大臂油缸	性能优，可以正常使用。
主泵	性能优，可以正常使用。
回转马达	性能良，可以正常使用。
分配器	性能优，可以正常使用。
右行走马达	性能优，可以正常使用。
左行走马达	性能优，可以正常使用。
转盘	性能优，可以正常使用。

声明：

1、本检测报告是我公司为客户提供的一项增值服务，目的是最大化还原设备的真实性。

2、本检测报告仅反映设备受检当前的状况，仅供参考，不作为标的物转让价款及转让合同签订的决定性影响因素。

客户签字 _____

日期 _____