



客服电话 400-678-0080

二手设备技术检测报告

检测编号: D181009000004

综合评级: 6成新

被检测设备信息

产品信息

设备类型	品牌	型号	序列号	功率(千瓦)	自重(吨)
挖掘机	小松	PC220-8	KMTPC181C62BG0725	134	23.10

使用信息

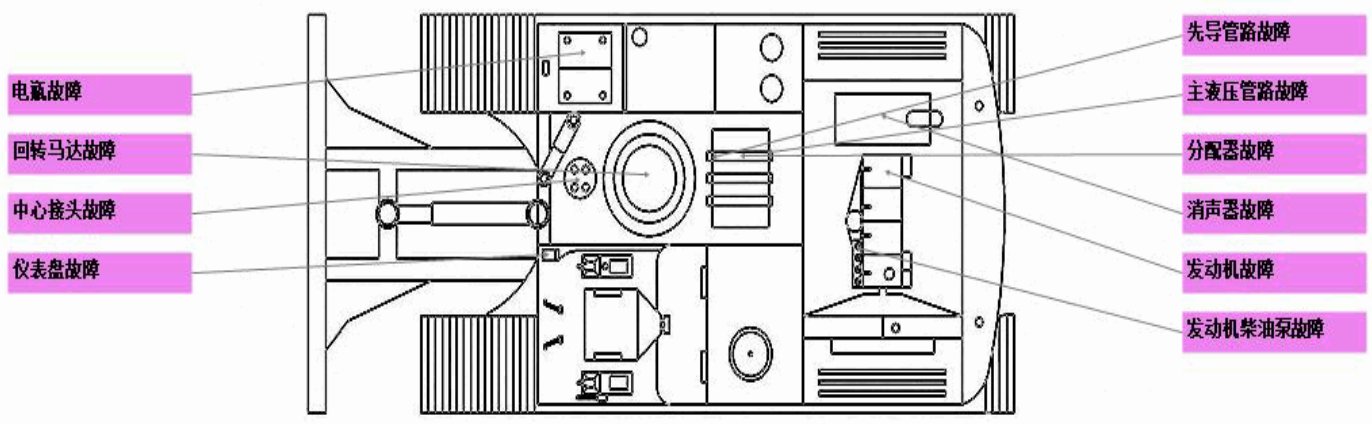
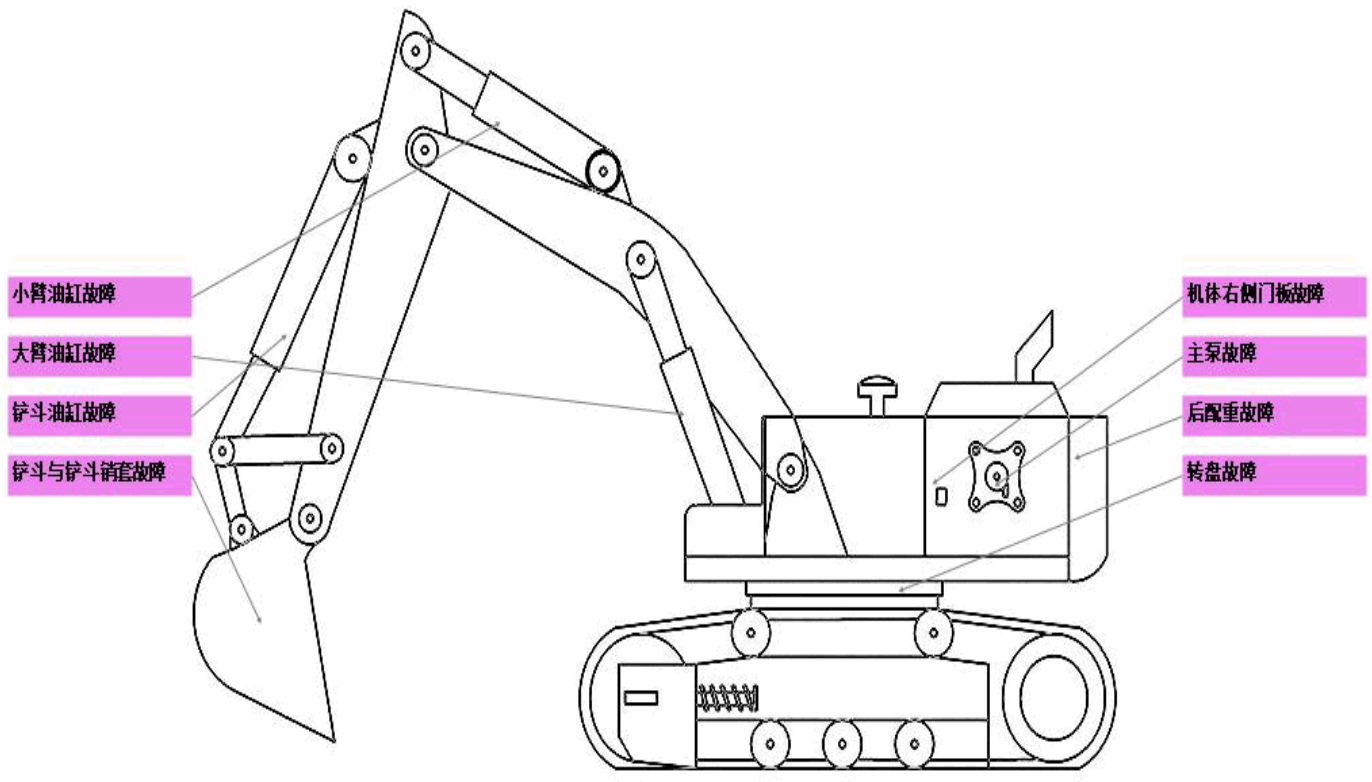
出厂年限	工作小时	配备的辅具	是否带过锤	整机状态评价
2008年	11330小时	铲斗	否	原装
备注				

检测报告信息

检测单位: 易百通(北京)机械有限公司

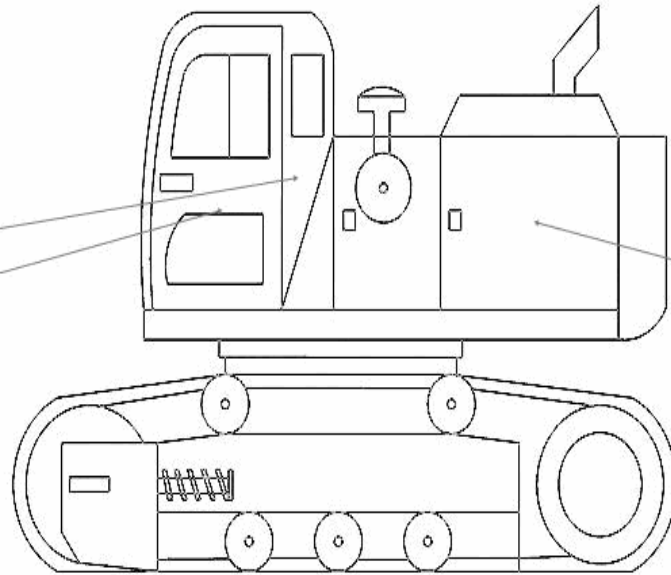
检测技师: 张兵

检测时间: 2018年10月09日



驾驶室故障

驾驶室门故障



机体左侧门板故障



发动机

消声器	<input type="checkbox"/> 正常 <input type="checkbox"/> 缺失 <input checked="" type="checkbox"/> 故障	开裂破损
发动机水箱	<input checked="" type="checkbox"/> 正常 <input type="checkbox"/> 故障	
发动机外观	<input type="checkbox"/> 正常 <input checked="" type="checkbox"/> 故障	局部修复 附属链接部件泄漏 气门室罩盖油底壳泄漏
发动机性能-人工	<input checked="" type="checkbox"/> 正常 <input type="checkbox"/> 故障	
发动机中冷器	<input checked="" type="checkbox"/> 正常 <input type="checkbox"/> 缺失 <input type="checkbox"/> 无此配置 <input type="checkbox"/> 故障	
涡轮增压器	<input checked="" type="checkbox"/> 正常 <input type="checkbox"/> 无此装置 <input type="checkbox"/> 故障	
单体喷油器	<input type="checkbox"/> 正常 <input checked="" type="checkbox"/> 无此装置 <input type="checkbox"/> 故障	
发动机柴油泵	<input type="checkbox"/> 正常 <input type="checkbox"/> 无此装置 <input checked="" type="checkbox"/> 故障	修复
空滤及进气管路	<input checked="" type="checkbox"/> 正常 <input type="checkbox"/> 缺失 <input type="checkbox"/> 故障	

主液压

侧摆油缸外观	<input type="checkbox"/> 正常 <input checked="" type="checkbox"/> 无此装置 <input type="checkbox"/> 故障	
侧摆油缸性能	<input type="checkbox"/> 正常 <input checked="" type="checkbox"/> 无此装置 <input type="checkbox"/> 故障	
铲斗油缸外观	<input type="checkbox"/> 正常 <input checked="" type="checkbox"/> 故障	修复
小臂油缸外观	<input type="checkbox"/> 正常 <input checked="" type="checkbox"/> 故障	修复
大臂油缸外观	<input type="checkbox"/> 正常 <input checked="" type="checkbox"/> 故障	修复
主泵外观	<input type="checkbox"/> 正常 <input checked="" type="checkbox"/> 故障	局部修复 泄漏
主泵性能-人工	<input checked="" type="checkbox"/> 正常 <input type="checkbox"/> 故障	
回转减速外观	<input checked="" type="checkbox"/> 正常 <input type="checkbox"/> 故障	
回转减速性能	<input checked="" type="checkbox"/> 正常 <input type="checkbox"/> 故障	
回转马达外观	<input type="checkbox"/> 正常 <input checked="" type="checkbox"/> 故障	修复 泄漏
分配器外观	<input type="checkbox"/> 正常 <input checked="" type="checkbox"/> 故障	局部修复 泄漏
右行走马达外观	<input checked="" type="checkbox"/> 正常 <input type="checkbox"/> 故障	
左行走马达外观	<input checked="" type="checkbox"/> 正常 <input type="checkbox"/> 故障	
右行走减速外观	<input checked="" type="checkbox"/> 正常 <input type="checkbox"/> 故障	
右行走减速性能	<input checked="" type="checkbox"/> 正常 <input type="checkbox"/> 故障	
左行走减速外观	<input checked="" type="checkbox"/> 正常 <input type="checkbox"/> 故障	
左行走减速性能	<input checked="" type="checkbox"/> 正常 <input type="checkbox"/> 故障	
液压油散热器	<input checked="" type="checkbox"/> 正常 <input type="checkbox"/> 故障	
液压锁	<input checked="" type="checkbox"/> 正常 <input type="checkbox"/> 故障	
推土铲油缸外观	<input type="checkbox"/> 正常 <input checked="" type="checkbox"/> 无此装置 <input type="checkbox"/> 故障	
推土铲油缸性能	<input type="checkbox"/> 正常 <input checked="" type="checkbox"/> 无此装置 <input type="checkbox"/> 故障	
中心接头外观	<input type="checkbox"/> 正常 <input checked="" type="checkbox"/> 故障	泄漏



中心接头性能	√正常 □故障	
分配器性能-人工	√正常 □故障	
行走性能	√正常 □故障	
左操作手柄	√正常 □故障	
右操作手柄	√正常 □故障	
风扇马达外观	<input type="checkbox"/> 正常 <input checked="" type="checkbox"/> 无此装置 <input type="checkbox"/> 故障	
主液压管路	<input type="checkbox"/> 正常 <input checked="" type="checkbox"/> 故障	泄漏
先导液压管路	<input type="checkbox"/> 正常 <input checked="" type="checkbox"/> 故障	泄漏

电气系统

整机电脑版	√正常 □缺失 □无此装置 □故障	
发动机电脑版	√正常 □缺失 □无此装置 □故障	
电瓶	<input type="checkbox"/> 正常 □缺失 <input checked="" type="checkbox"/> 故障	更换
仪表盘性能	<input type="checkbox"/> 正常 □无此装置 <input checked="" type="checkbox"/> 故障	显示故障代码
小时表性能	√正常 □缺失 □故障	
启动性能及熄火	√正常 □故障	
电控油门系统	√正常 □无此装置 □故障	
空调压缩机	√正常 □缺失 □无此装置 □故障	
空调性能	√正常 □缺失 □无此装置 □故障	
发电机	√正常 □故障	

驾驶室

驾驶室外观	<input type="checkbox"/> 正常 □无此装置 <input checked="" type="checkbox"/> 故障	损伤
驾驶室门	<input type="checkbox"/> 正常 □无此装置 <input checked="" type="checkbox"/> 故障	喷漆修复 变形
玻璃	√正常 □无此装置 □故障	
座椅	√正常 □不能使用 □故障	
内饰护板	√正常 □无此装置 □故障	

钢板结构

铲斗与铲斗销套	<input type="checkbox"/> 正常 □缺失 <input checked="" type="checkbox"/> 故障	铲斗销套窜动
小臂与小臂销套	√正常 □故障	
大臂与大臂销套	√正常 □故障	
右前部箱体	√正常 □缺失 □无此装置 □故障	
发动机罩盖	√正常 □缺失 □故障	
机体右侧门板	<input type="checkbox"/> 正常 □缺失 <input checked="" type="checkbox"/> 故障	损伤开裂



机体左侧门板	<input type="checkbox"/> 正常 <input type="checkbox"/> 缺失 <input checked="" type="checkbox"/> 故障	钣金修复 做漆修复 变形
后配重	<input type="checkbox"/> 正常 <input checked="" type="checkbox"/> 故障	划伤
燃油箱	<input checked="" type="checkbox"/> 正常 <input type="checkbox"/> 故障	
液压油箱	<input checked="" type="checkbox"/> 正常 <input type="checkbox"/> 故障	
推土铲	<input type="checkbox"/> 正常 <input checked="" type="checkbox"/> 无此装置 <input type="checkbox"/> 故障	
附属工具	<input type="checkbox"/> 正常 <input checked="" type="checkbox"/> 无此装置 <input type="checkbox"/> 故障	
四连杆机构	<input checked="" type="checkbox"/> 正常 <input type="checkbox"/> 故障	
油箱侧板外观	<input checked="" type="checkbox"/> 正常 <input type="checkbox"/> 缺失 <input type="checkbox"/> 无此装置 <input type="checkbox"/> 故障	

主架

X架外观	<input checked="" type="checkbox"/> 正常 <input type="checkbox"/> 故障	
前部边梁	<input checked="" type="checkbox"/> 正常 <input type="checkbox"/> 故障	
右部边梁	<input checked="" type="checkbox"/> 正常 <input type="checkbox"/> 故障	
左部边梁	<input checked="" type="checkbox"/> 正常 <input type="checkbox"/> 故障	
转盘外观	<input type="checkbox"/> 正常 <input checked="" type="checkbox"/> 故障	泄露
右履带板	<input checked="" type="checkbox"/> 正常 <input type="checkbox"/> 故障	
右引导轮	<input checked="" type="checkbox"/> 正常 <input type="checkbox"/> 故障	
右支重轮与托链轮	<input checked="" type="checkbox"/> 正常 <input type="checkbox"/> 故障	
左履带板	<input checked="" type="checkbox"/> 正常 <input type="checkbox"/> 故障	
左引导轮	<input checked="" type="checkbox"/> 正常 <input type="checkbox"/> 故障	
左支重轮与托链轮	<input checked="" type="checkbox"/> 正常 <input type="checkbox"/> 故障	
转盘性能-人工	<input checked="" type="checkbox"/> 正常 <input type="checkbox"/> 故障	
右涨紧弹簧	<input checked="" type="checkbox"/> 正常 <input type="checkbox"/> 故障	
左涨紧弹簧	<input checked="" type="checkbox"/> 正常 <input type="checkbox"/> 故障	
右链筋	<input checked="" type="checkbox"/> 正常 <input type="checkbox"/> 故障	
左链筋	<input checked="" type="checkbox"/> 正常 <input type="checkbox"/> 故障	
大臂底座	<input checked="" type="checkbox"/> 正常 <input type="checkbox"/> 故障	



仪器检测

仪器检测数据

检测项目	检测结果	参考数据	描述
大臂上升高速溢流	398.00	320bar≤X≤400bar	正常
前泵怠速溢流	298.00	310bar≤X≤390bar	压力低
后泵怠速溢流	298.00	310bar≤X≤390bar	压力低
小臂回收高速溢流	326.00	320bar≤X≤400bar	正常
小臂外伸高速溢流	395.00	320bar≤X≤400bar	正常
铲斗挖掘高速溢流	325.00	320bar≤X≤400bar	正常
铲斗翻铲高速溢流	405.00	320bar≤X≤400bar	压力高
回转左转高速溢流	345.00	280bar≤X≤390bar	正常
回转右转高速溢流	345.00	280bar≤X≤390bar	正常
左行走前进高速溢流	410.00	320bar≤X≤400bar	压力高
左行后退进高速溢流	410.00	320bar≤X≤400bar	压力高
右行走前进高速溢流	410.00	320bar≤X≤400bar	压力高
右行后退进高速溢流	410.00	320bar≤X≤400bar	压力高
转盘上下间隙	1.10	≤1.5mm	正常
转盘左右间隙	6.00	≤8mm	正常
回转左回转漂移	20.00	≤45°	正常
回转右回转漂移	20.00	≤45°	正常
大臂举升极限下沉（5分钟	0.00	≤8mm	正常
小臂回收极限下沉（5分钟	0.00	≤10mm	正常
小臂外伸极限下沉	300.00	≤10mm	泄压
铲斗翻铲极限下沉（5分钟	1.00	≤12mm	正常
铲斗挖掘极限下沉（5分钟	2.00	≤12mm	正常
下排气	正常		正常
发动机转速怠速空载转速	1040.00		正常
发动机转速怠速溢流转速	1020.00		正常
发动机转速高速空载转速	2160.00		正常
发动机转速高速溢流转速	2130.00		正常
排气管温度1缸	107.00		



排气管温度2缸	103.00
排气管温度3缸	110.00
排气管温度4缸	111.00
排气管温度5缸	103.00
排气管温度6缸	105.00

仪器检测结果

检测项目	性能描述
发动机	性能优，可以正常使用。
铲斗油缸	性能优，可以正常使用。
小臂油缸	性能良，可以正常使用。
大臂油缸	性能优，可以正常使用。
主泵	性能良，可以正常使用。
回转马达	性能优，可以正常使用。
分配器	性能优，可以正常使用。
右行走马达	性能优，可以正常使用。
左行走马达	性能优，可以正常使用。
转盘	性能优，可以正常使用。

声明：

1、本检测报告是我公司为客户提供的一项增值服务，目的是最大化还原设备的真实性。

2、本检测报告仅反映设备受检当前的状况，仅供参考，不作为标的物转让价款及转让合同签订的决定性影响因素。

客户签字 _____

日期 _____