



客服电话 400-678-0080

二手设备技术检测报告

检测编号: D181009000005

综合评级: 8成新

被检测设备信息

产品信息

设备类型	品牌	型号	序列号	功率(千瓦)	自重(吨)
挖掘机	小松	PC60-8	KMTPC238P38A11394	42.8	6.00

使用信息

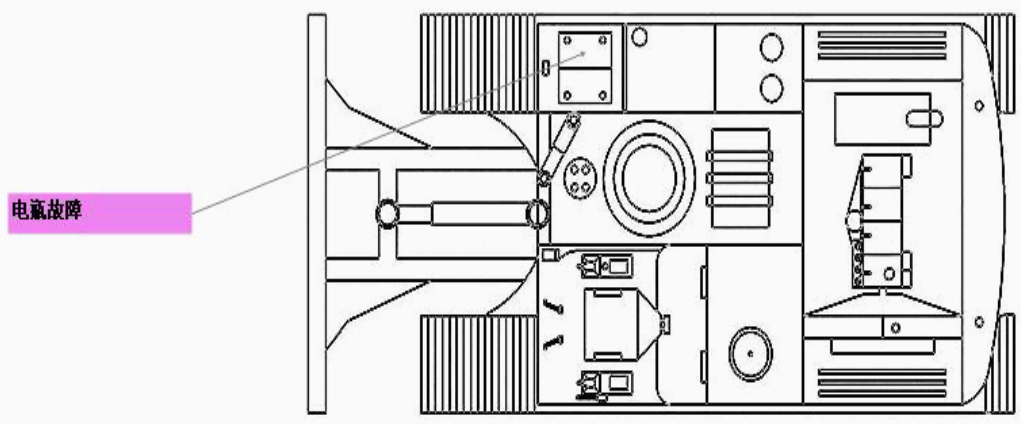
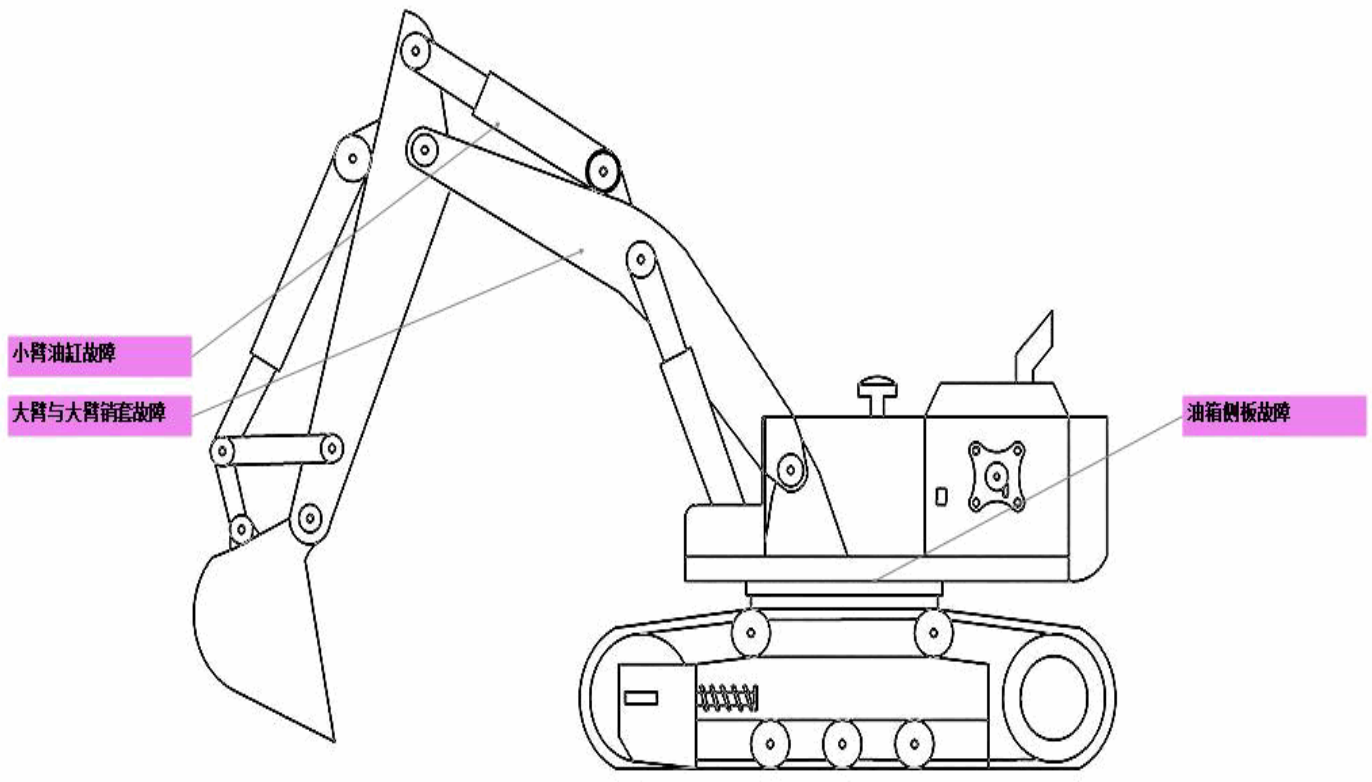
出厂年限	工作小时	配备的辅具	是否带过锤	整机状态评价
2013年	7200小时	铲斗	否	原装
备注				

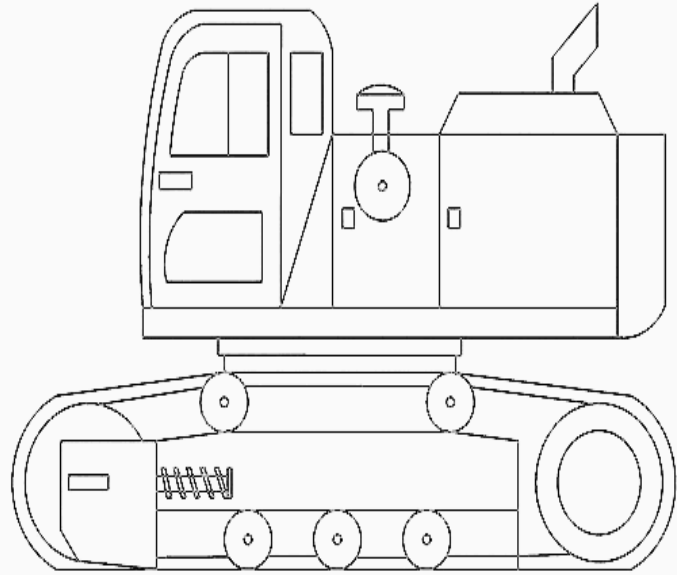
检测报告信息

检测单位: 易百通(北京)机械有限公司

检测技师: 康左普

检测时间: 2018年10月09日







发动机

消声器	<input checked="" type="checkbox"/> 正常 <input type="checkbox"/> 缺失 <input type="checkbox"/> 故障
发动机水箱	<input checked="" type="checkbox"/> 正常 <input type="checkbox"/> 故障
发动机外观	<input checked="" type="checkbox"/> 正常 <input type="checkbox"/> 故障
发动机性能-人工	<input checked="" type="checkbox"/> 正常 <input type="checkbox"/> 故障
发动机中冷器	<input checked="" type="checkbox"/> 正常 <input type="checkbox"/> 缺失 <input type="checkbox"/> 无此配置 <input type="checkbox"/> 故障
涡轮增压器	<input checked="" type="checkbox"/> 正常 <input type="checkbox"/> 无此装置 <input type="checkbox"/> 故障
单体喷油器	<input type="checkbox"/> 正常 <input checked="" type="checkbox"/> 无此装置 <input type="checkbox"/> 故障
发动机柴油泵	<input checked="" type="checkbox"/> 正常 <input type="checkbox"/> 无此装置 <input type="checkbox"/> 故障
空滤及进气管路	<input checked="" type="checkbox"/> 正常 <input type="checkbox"/> 缺失 <input type="checkbox"/> 故障

主液压

侧摆油缸外观	<input type="checkbox"/> 正常 <input checked="" type="checkbox"/> 无此装置 <input type="checkbox"/> 故障	
侧摆油缸性能	<input type="checkbox"/> 正常 <input checked="" type="checkbox"/> 无此装置 <input type="checkbox"/> 故障	
铲斗油缸外观	<input checked="" type="checkbox"/> 正常 <input type="checkbox"/> 故障	
小臂油缸外观	<input type="checkbox"/> 正常 <input checked="" type="checkbox"/> 故障	修复
大臂油缸外观	<input checked="" type="checkbox"/> 正常 <input type="checkbox"/> 故障	
主泵外观	<input checked="" type="checkbox"/> 正常 <input type="checkbox"/> 故障	
主泵性能-人工	<input checked="" type="checkbox"/> 正常 <input type="checkbox"/> 故障	
回转减速外观	<input checked="" type="checkbox"/> 正常 <input type="checkbox"/> 故障	
回转减速性能	<input checked="" type="checkbox"/> 正常 <input type="checkbox"/> 故障	
回转马达外观	<input checked="" type="checkbox"/> 正常 <input type="checkbox"/> 故障	
分配器外观	<input checked="" type="checkbox"/> 正常 <input type="checkbox"/> 故障	
右行走马达外观	<input checked="" type="checkbox"/> 正常 <input type="checkbox"/> 故障	
左行走马达外观	<input checked="" type="checkbox"/> 正常 <input type="checkbox"/> 故障	
右行走减速外观	<input checked="" type="checkbox"/> 正常 <input type="checkbox"/> 故障	
右行走减速性能	<input checked="" type="checkbox"/> 正常 <input type="checkbox"/> 故障	
左行走减速外观	<input checked="" type="checkbox"/> 正常 <input type="checkbox"/> 故障	
左行走减速性能	<input checked="" type="checkbox"/> 正常 <input type="checkbox"/> 故障	
液压油散热器	<input checked="" type="checkbox"/> 正常 <input type="checkbox"/> 故障	
液压锁	<input checked="" type="checkbox"/> 正常 <input type="checkbox"/> 故障	
推土铲油缸外观	<input type="checkbox"/> 正常 <input checked="" type="checkbox"/> 无此装置 <input type="checkbox"/> 故障	
推土铲油缸性能	<input type="checkbox"/> 正常 <input checked="" type="checkbox"/> 无此装置 <input type="checkbox"/> 故障	
中心接头外观	<input checked="" type="checkbox"/> 正常 <input type="checkbox"/> 故障	
中心接头性能	<input checked="" type="checkbox"/> 正常 <input type="checkbox"/> 故障	



分配器性能-人工	√正常 □故障
行走性能	√正常 □故障
左操作手柄	√正常 □故障
右操作手柄	√正常 □故障
风扇马达外观	<input type="checkbox"/> 正常 <input checked="" type="checkbox"/> 无此装置 <input type="checkbox"/> 故障
主液压管路	√正常 □故障
先导液压管路	√正常 □故障

电气系统

整机电脑版	√正常 □缺失 □无此装置 □故障
发动机电脑版	√正常 □缺失 □无此装置 □故障
电瓶	<input type="checkbox"/> 正常 <input type="checkbox"/> 缺失 <input checked="" type="checkbox"/> 故障 更换
仪表盘性能	√正常 □无此装置 □故障
小时表性能	√正常 □缺失 □故障
启动性能及熄火	√正常 □故障
电控油门系统	√正常 □无此装置 □故障
空调压缩机	√正常 □缺失 □无此装置 □故障
空调性能	√正常 □缺失 □无此装置 □故障
发电机	√正常 □故障

驾驶室

驾驶室外观	√正常 □无此装置 □故障
驾驶室门	√正常 □无此装置 □故障
玻璃	√正常 □无此装置 □故障
座椅	√正常 □不能使用 □故障
内饰护板	√正常 □无此装置 □故障

钢板结构

铲斗与铲斗销套	√正常 □缺失 □故障
小臂与小臂销套	√正常 □故障
大臂与大臂销套	<input type="checkbox"/> 正常 <input checked="" type="checkbox"/> 故障 销套窜动
右前部箱体	√正常 □缺失 □无此装置 □故障
发动机罩盖	√正常 □缺失 □故障
机体右侧门板	√正常 □缺失 □故障
机体左侧门板	√正常 □缺失 □故障



后配重	√正常 □故障	
燃油箱	√正常 □故障	
液压油箱	√正常 □故障	
推土铲	<input type="checkbox"/> 正常 <input checked="" type="checkbox"/> 无此装置 <input type="checkbox"/> 故障	
附属工具	<input type="checkbox"/> 正常 <input checked="" type="checkbox"/> 无此装置 <input type="checkbox"/> 故障	
四连杆机构	√正常 □故障	
油箱侧板外观	<input type="checkbox"/> 正常 <input type="checkbox"/> 缺失 <input type="checkbox"/> 无此装置 <input checked="" type="checkbox"/> 故障	损伤开裂 变形

主架

X架外观	√正常 □故障	
前部边梁	√正常 □故障	
右部边梁	√正常 □故障	
左部边梁	√正常 □故障	
转盘外观	√正常 □故障	
右履带板	√正常 □故障	
右引导轮	√正常 □故障	
右支重轮与托链轮	√正常 □故障	
左履带板	√正常 □故障	
左引导轮	√正常 □故障	
左支重轮与托链轮	√正常 □故障	
转盘性能-人工	√正常 □故障	
右涨紧弹簧	√正常 □故障	
左涨紧弹簧	√正常 □故障	
右链筋	√正常 □故障	
左链筋	√正常 □故障	
大臂底座	√正常 □故障	



仪器检测

仪器检测数据

检测项目	检测结果	参考数据	描述
大臂上升高速溢流	250.00	230bar≤X≤300bar	正常
前泵怠速溢流	247.00	210bar≤X≤300bar	正常
后泵怠速溢流	247.00	210bar≤X≤300bar	正常
小臂回收高速溢流	250.00	230bar≤X≤300bar	正常
小臂外伸高速溢流	250.00	230bar≤X≤300bar	正常
铲斗挖掘高速溢流	243.00	230bar≤X≤300bar	正常
铲斗翻铲高速溢流	243.00	230bar≤X≤300bar	正常
回转左转高速溢流	226.00	210bar≤X≤300bar	正常
回转右转高速溢流	227.00	210bar≤X≤300bar	正常
左行走前进高速溢流	258.00	230bar≤X≤300bar	正常
左行后退进高速溢流	258.00	230bar≤X≤300bar	正常
右行走前进高速溢流	251.00	230bar≤X≤300bar	正常
右行后退进高速溢流	252.00	230bar≤X≤300bar	正常
转盘上下间隙	0.30	≤1.5mm	正常
转盘左右间隙	4.00	≤8mm	正常
回转左回转漂移	15.00	≤45°	正常
回转右回转漂移	15.00	≤45°	正常
大臂举升极限下沉（5分钟	0.00	≤10mm	正常
小臂回收极限下沉（5分钟	0.00	≤10mm	正常
小臂外伸极限下沉	0.00	≤10mm	正常
铲斗翻铲极限下沉（5分钟	0.00	≤12mm	正常
铲斗挖掘极限下沉（5分钟	0.00	≤12mm	正常
下排气	正常		正常
发动机转速怠速空载转速	1175.00		正常
发动机转速怠速溢流转速	1170.00		正常
发动机转速高速空载转速	1930.00		正常
发动机转速高速溢流转速	1815.00		正常
排气管温度1缸	-1.00		因条件不足，未测量。



排气管温度2缸	-1.00	因条件不足，未测量。
排气管温度3缸	-1.00	因条件不足，未测量。
排气管温度4缸	-1.00	因条件不足，未测量。
排气管温度5缸	-1.00	因条件不足，未测量。
排气管温度6缸	-1.00	因条件不足，未测量。

仪器检测结果

检测项目	性能描述
发动机	性能优，可以正常使用。
铲斗油缸	性能优，可以正常使用。
小臂油缸	性能优，可以正常使用。
大臂油缸	性能优，可以正常使用。
主泵	性能优，可以正常使用。
回转马达	性能优，可以正常使用。
分配器	性能优，可以正常使用。
右行走马达	性能优，可以正常使用。
左行走马达	性能优，可以正常使用。
转盘	性能优，可以正常使用。

声明：

1、本检测报告是我公司为客户提供的一项增值服务，目的是最大化还原设备的真实性。

2、本检测报告仅反映设备受检当前的状况，仅供参考，不作为标的物转让价款及转让合同签订的决定性影响因素。

客户签字 _____

日期 _____